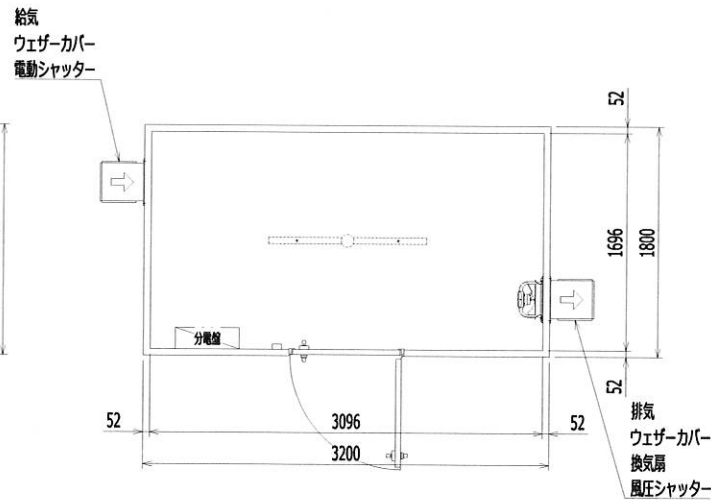
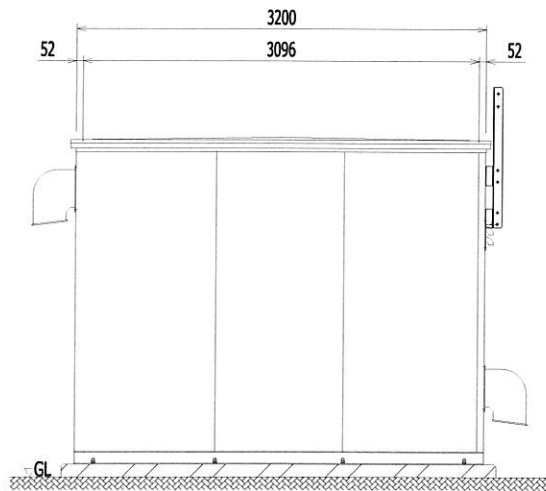


A-A' 局舎アンカー

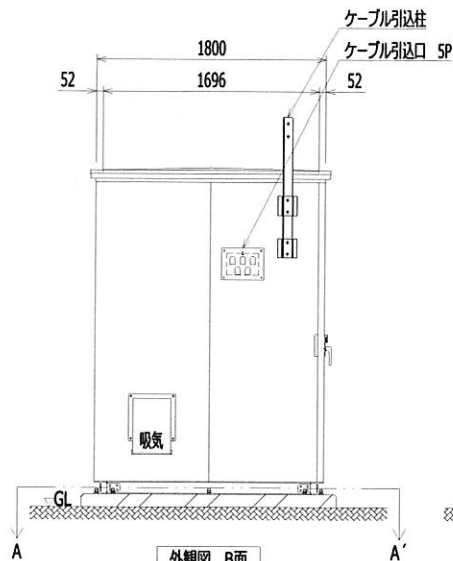


平面図

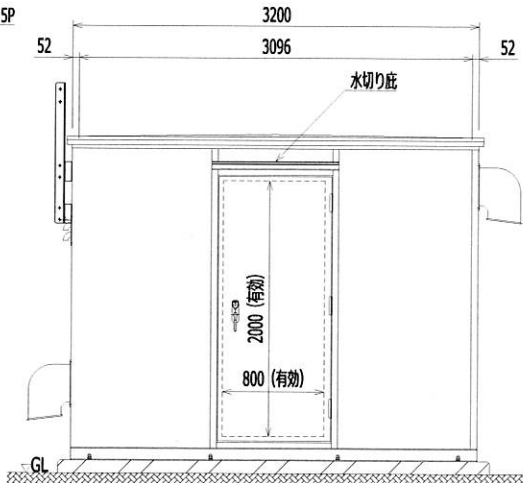
特記仕様書			
1. 寸法	外寸法	(外寸法) W3,200×D1,800×H2,550 (勾配20mm)	
	内寸法	(内寸法) W3,096×D1,696×H2,332 ※有効	
2. 土台	土台	H-100×100×6×8 (溶融亜鉛めっき・HDZ55相当)	
	材質	SS400	
3. 床	床パネル	構成	・仕上 帯電防止長尺塩ビシート t=2.0mm
		・床材 内側: ポンデ鋼板 t=1.6mm 外側: ガルバ鋼板 t=0.35mm	
4. 屋根/壁	壁/屋根パネル	構成	・名称 断熱材接着鋼板製サンドイッチパネル t=52mm
		・鋼板 (内外) カラーアルミ t=0.7mm	
		・断熱材 ポリスチレンフォーム t=50mm	
		・補強 パネル内にボンデ鋼板t=2.3 (C型曲げ)	
		・補強 パネル内にボンデ鋼板t=2.3 (C型曲げ)	
5. 扉	扉パネル	本体	屋根・壁材と同工法 (断熱材 t=40mm) のパネルを使用したセミアタイト扉
		寸法	有効開口寸法 図面に記載
		施錠	グレモン錠方式 (錠番号: 3750D)
6. 塗装色	本体	外: 標準色 (マンセル値: 5GY8.5/0.5 3分艶)	
		内: 標準色 (マンセル値: 5GY8.5/0.5 3分艶)	
		土台	溶融亜鉛めっき素地色



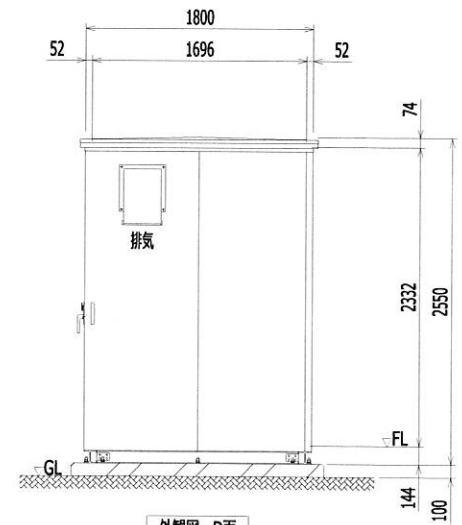
外観図 C面



外観図 B面



外観図 A面



外観図 D面