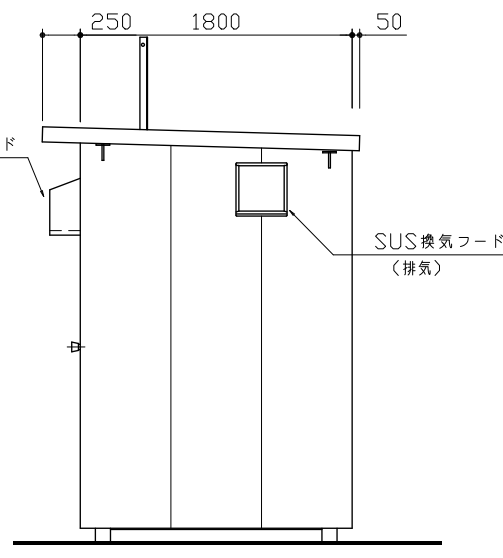
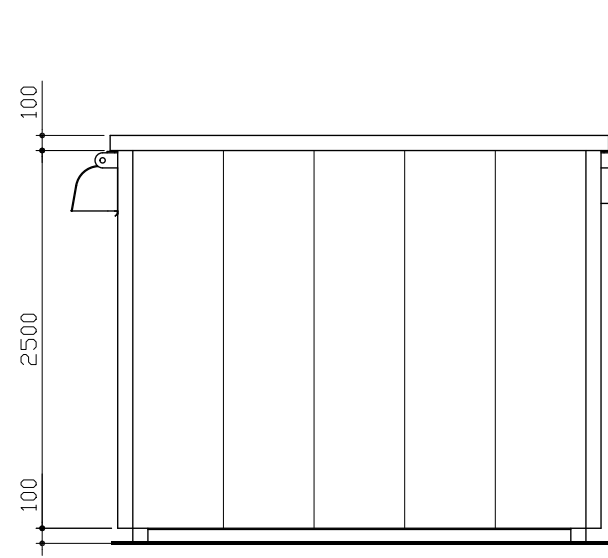


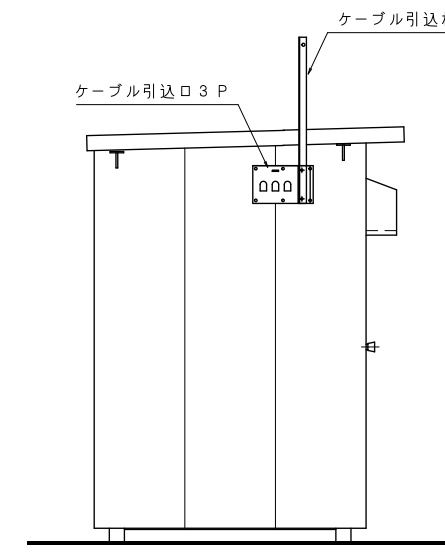
立面図 A S=1/50



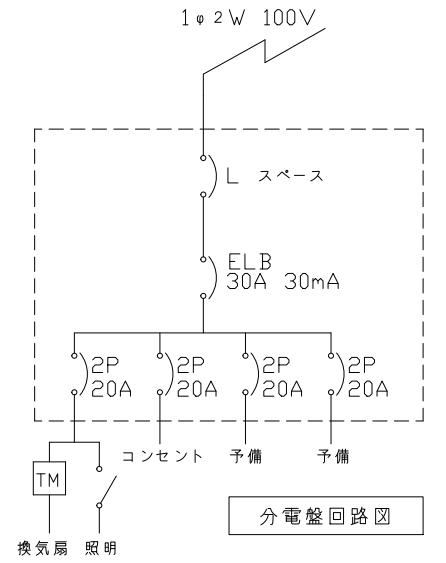
立面図 B S=1/50



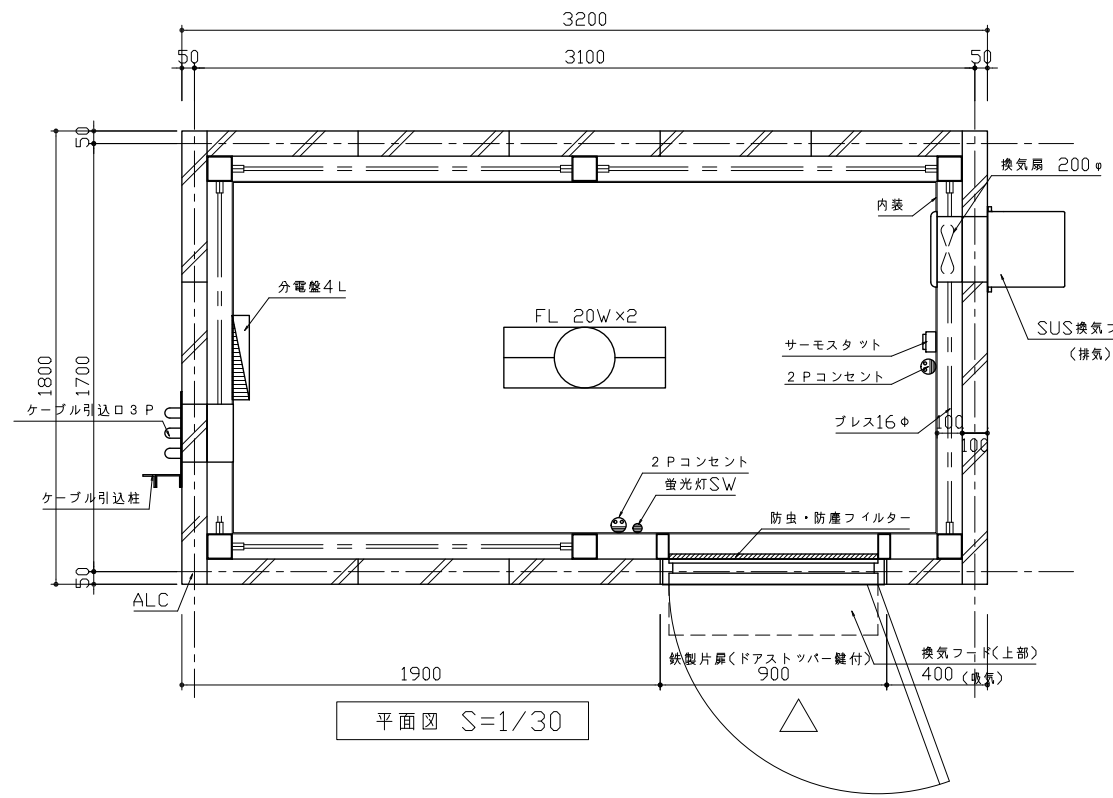
立面図 C S=1/50



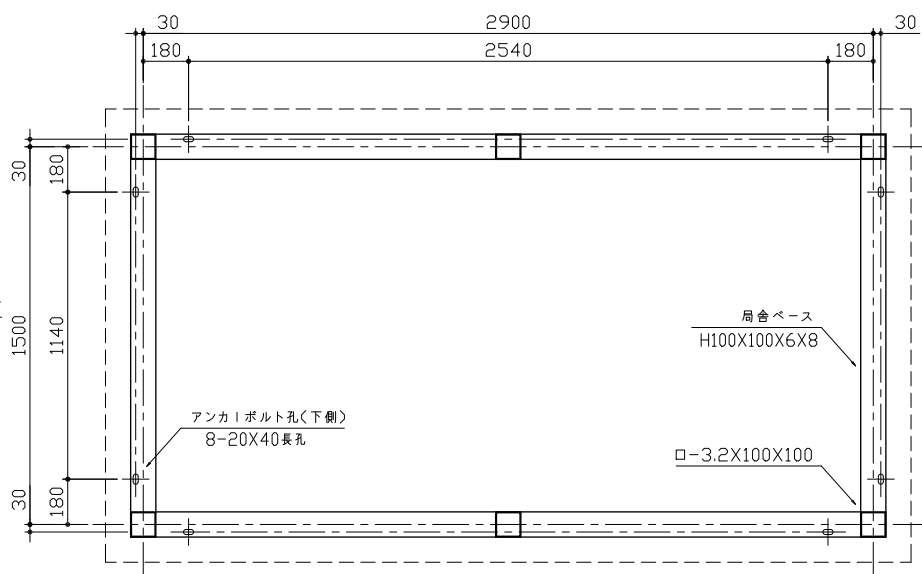
立面図 D S=1/50



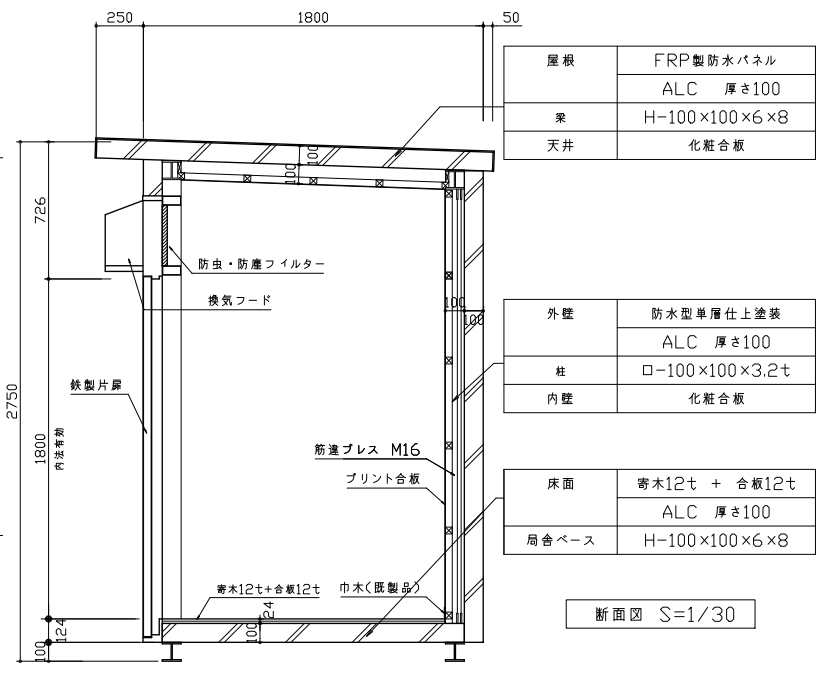
分電盤回路図



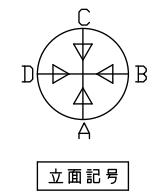
平面図 S=1/30



局舎ベース伏図 S=1/30



断面図 S=1/30



立面前記号

|     |         |              |              |
|-----|---------|--------------|--------------|
| 塗装色 | 外壁      | クリーム色(DR-62) | 5Y9/1.5(近似値) |
|     | 屋根      | クリーム色        | 成型着色         |
|     | 扉       | 外壁と同色        | 塗装仕上         |
|     | 扉上換気フード | 外壁と同色        | 塗装仕上         |
|     | ベース     | 塗装無し         | 溶融亜鉛メッキ      |

|         |      |      |         |
|---------|------|------|---------|
| 塗装色     | 鉄製   | 塗装無し | 溶融亜鉛メッキ |
|         | SUS製 | 塗装無し | SUS地色   |
| 外部取り付け品 |      |      |         |