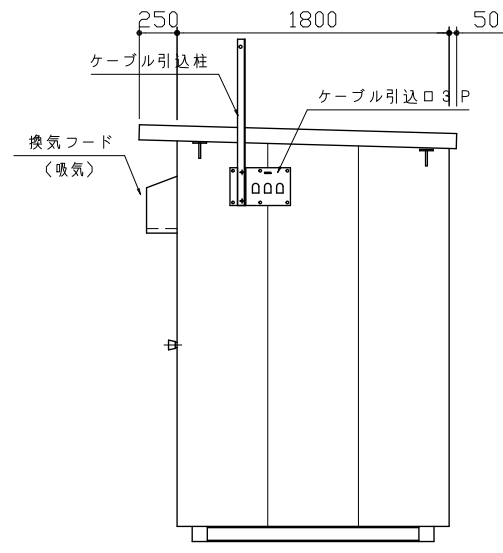
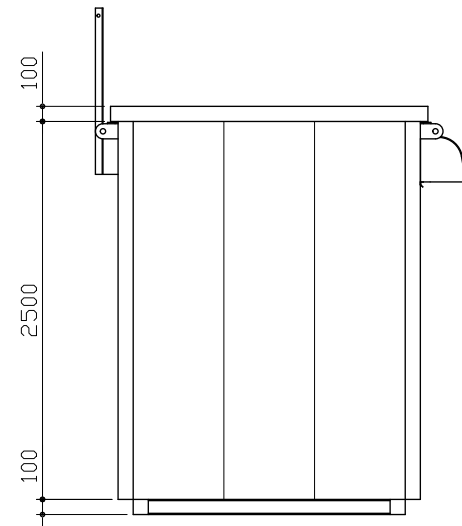


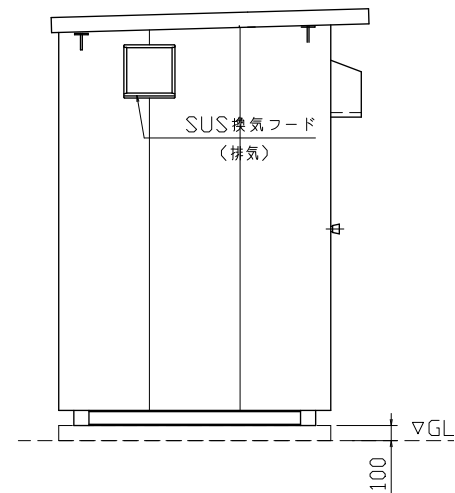
立面図 A S=1/50



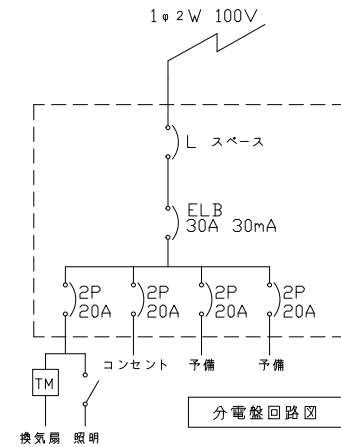
立面図 B S=1/50



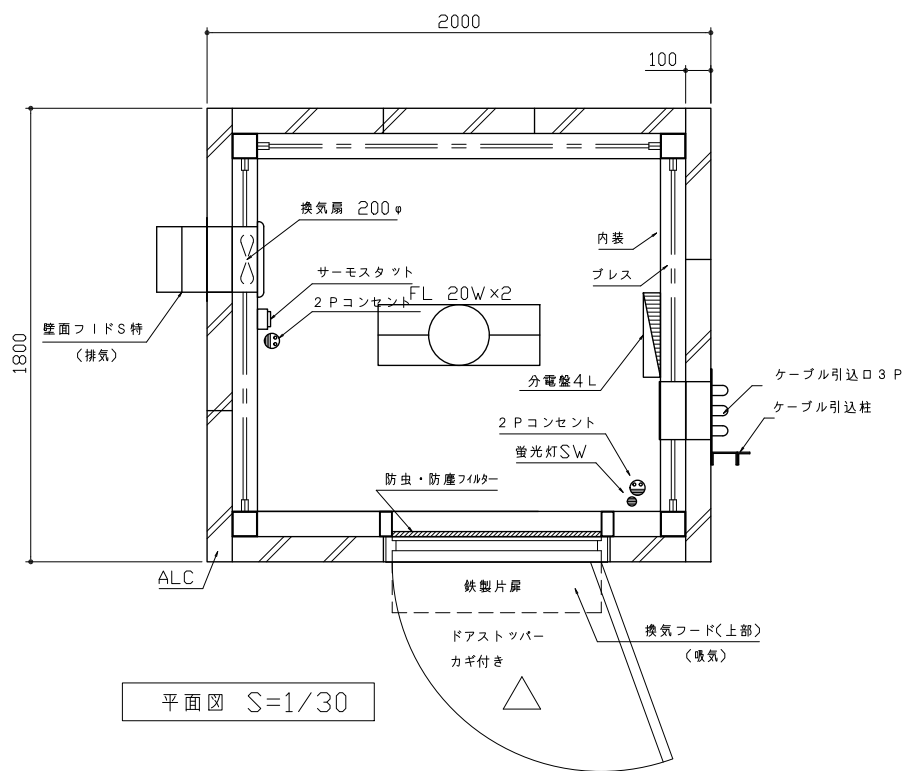
立面図 C S=1/50



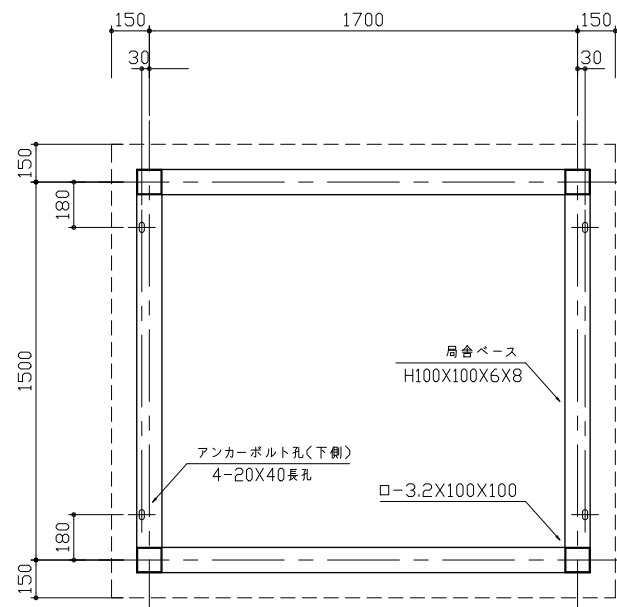
立面図 D S=1/50



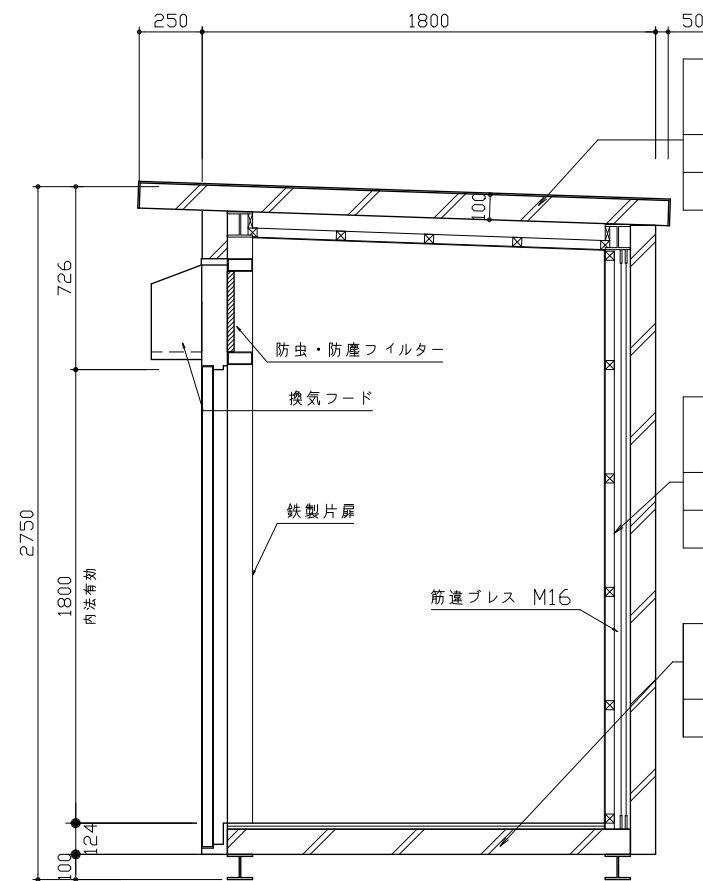
分電盤回路図



平面図 S=1/30



局舎ベース伏図 S=1/30

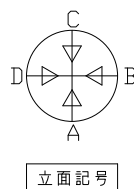


屋根	FRP製防水パネル
	ALC 厚さ100
梁	H-100×100×6×8
天井	化粧合板

外壁	防水型単層仕上塗装
	ALC 厚さ100
柱	□-100×100×3.2t
内壁	化粧合板

床面	寄木 12t + 合板 12t
	ALC 厚さ100
局舎ベース	H-100×100×6×8

断面図 S=1/30



立面記号

塗装色	外壁	クリーム色(DR-62)	5Y9/1.5(近似値)
	屋根	クリーム色	成型着色
	扉	外壁と同色	塗装仕上
	扉上換気フード	外壁と同色	塗装仕上
	ベース	塗装無し	溶融亜鉛メッキ

塗装色	鉄製	塗装無し	溶融亜鉛メッキ
	SUS製	塗装無し	SUS地色