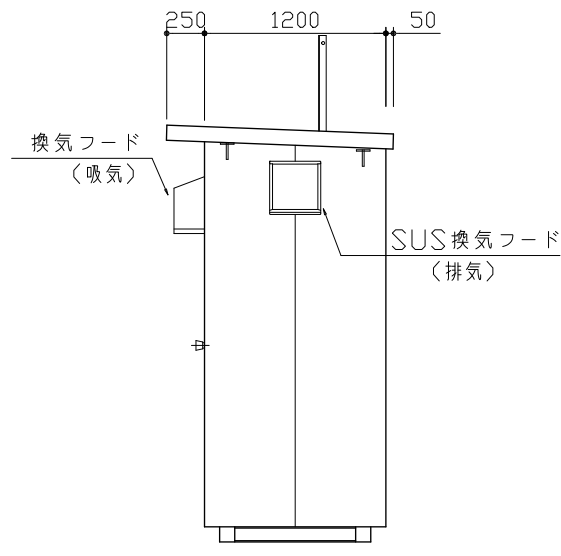
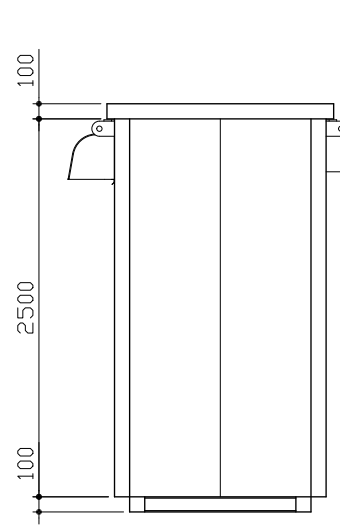


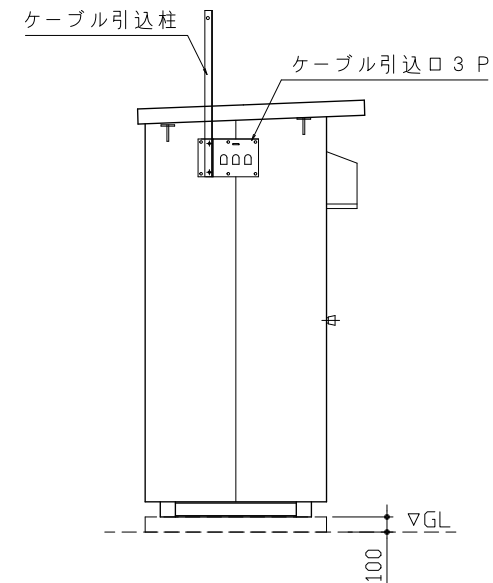
立面図 A S=1/50



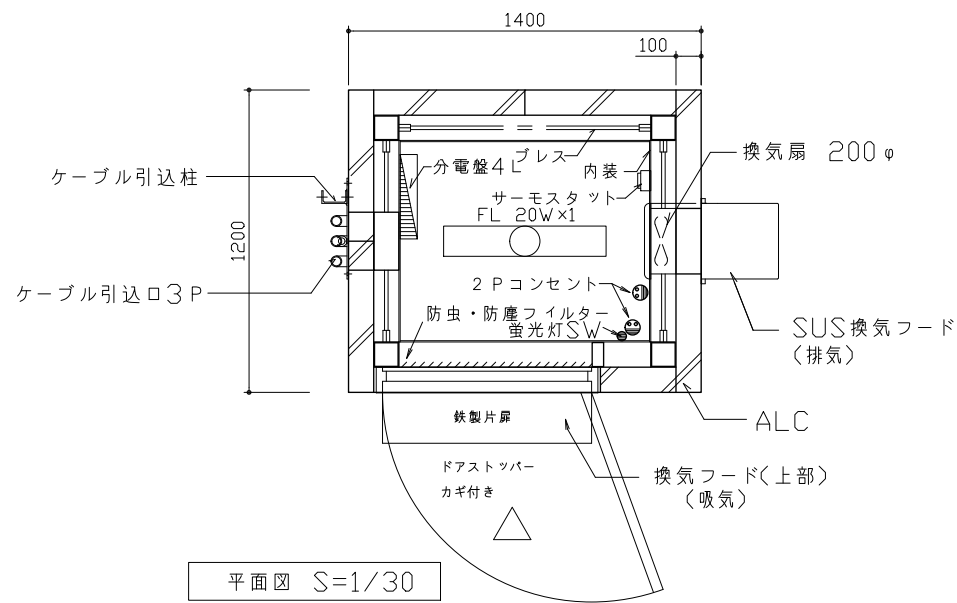
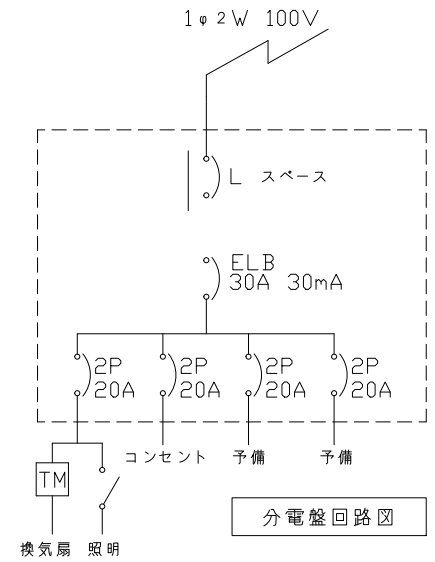
立面図 B S=1/50



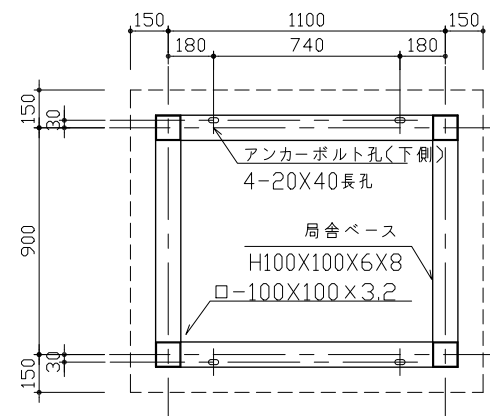
立面図 C S=1/50



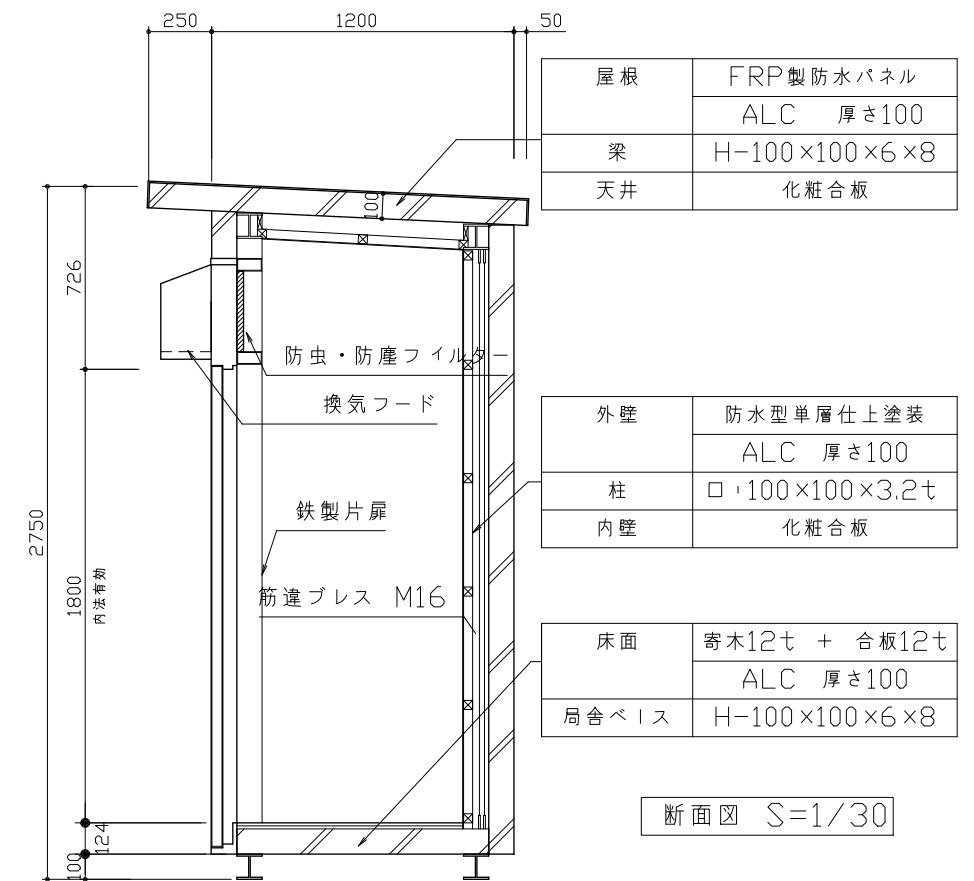
立面図 D S=1/50



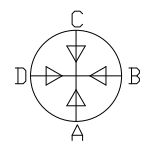
平面図 S=1/30



局舎ベース伏図 S=1/30



断面図 S=1/30



立面記号

塗装色	部位	色名	備考
	外壁	クリーム色(DR-62)	5Y9/1.5(近似値)
	屋根	クリーム色	成型色着色
	扉	外壁と同色	塗装仕上
	扉上換気フード	外壁と同色	塗装仕上
	ベース	塗装無し	溶融亜鉛メッキ

塗装色	材料	処理	備考
外部取り付け品	鉄製	塗装無し	溶融亜鉛メッキ
	SUS製	塗装無し	SUS地色